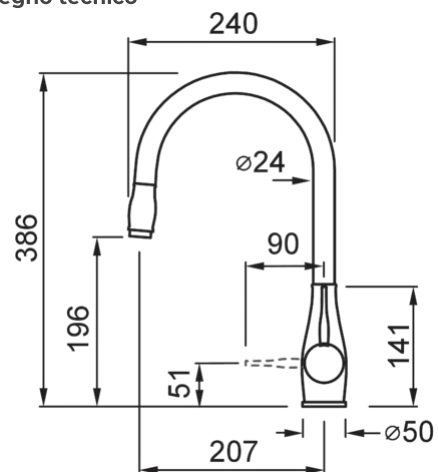


NEVA



Disegno tecnico



CARATTERISTICHE PRODOTTO

Descrizione	Miscelatore monocomando con canna girevole e doccetta estraibile
Modello	NEVA
Base (mm)	50
Dimensione foro (ømm)	35
Rotazione Canna	360°
Flessibile	Inox 3/8"
Cartuccia (ømm)	35



DATI LOGISTICI

Peso Lordo (kg)	2,14
Peso Netto (kg)	1,84
Dimensioni Imballo (kg)	56 x 29,5 x 7,5
Volume Imballo (kg)	0,012

CARATTERISTICHE IMBALLO

Imballo	Box in cartone
----------------	----------------

GRANITEK

MATT



MGKNEV40 G40
8031873102722



MGKNEV68 G68
8031873102760

GRANITEK

CLASSIC



MGKNEV51 G51
8031873102739



MGKNEV59 G59
8031873102746



MGKNEV62 G62
8031873102753

INOX



MIKNEVIN IN
8031873651411

