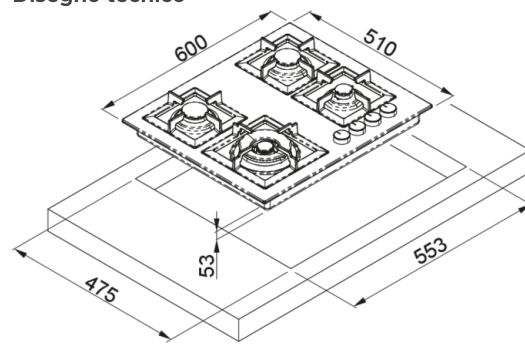


PLANO 60



Disegno tecnico



CARATTERISTICHE PRODOTTO

Descrizione	Piano cottura a gas smaltato
Modello	PLANO 60
Dimensioni (mm)	600 x 510
Foro da Incasso (mm)	553 x 475
Comandi	Manopole nere
Altezza top (mm)	8 mm
Ingombro Sottopiano (mm)	45 mm
Potenza Watt	---



DATI LOGISTICI

Peso Lordo (kg)	12,15
Peso Netto (kg)	10,70
Dimensioni Imballo (kg)	650 X 590 X 130
Volume Imballo (kg)	0,050

CARATTERISTICHE IMBALLO

Imballo	Cartone, polistirolo
----------------	----------------------

GRANITEK

METAL



PMSP60179WS M79
8031873960346

GRANITEK

MATT



PGSP60168WS G68
8031873150594



PGSP60143WS G43
8031873150761



PGSP60140WS G40
8031873150587

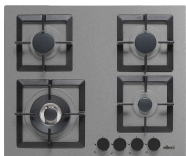
GRANITEK

CLASSIC



PGSP60151WS G51
8031873150570

FINITURE



PGSP60148WS G48
8031873005535

INOX



PIAP601INWS IN
8032557700203