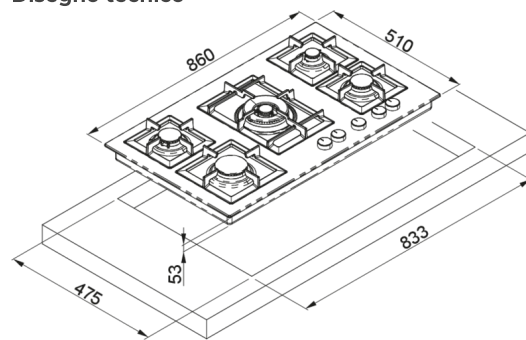


PLANO 90



Disegno tecnico



CARATTERISTICHE PRODOTTO

Descrizione	Piano cottura a gas smaltato
Modello	PLANO 90
Dimensioni (mm)	860 x 510
Foro da Incasso (mm)	833 x 475
Comandi	Manopole nere
Altezza top (mm)	8 mm
Ingombro Sottopiano (mm)	45 mm
Potenza Watt	---



DATI LOGISTICI

Peso Lordo (kg)	15,20
Peso Netto (kg)	15,15
Dimensioni Imballo (kg)	920 X 590 X 130
Volume Imballo (kg)	0,071

CARATTERISTICHE IMBALLO

Imballo	Cartone, polistirolo
----------------	----------------------

GRANITEK



PGSP90151CS G51
8031873150891

GRANITEK

MATT



PGSP90168CS G68
8031873150785



PGSP90140CS G40
8031873150730