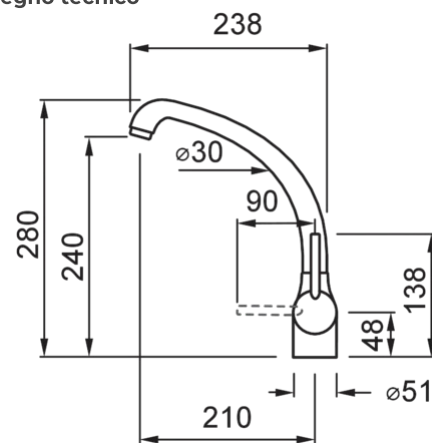


PO

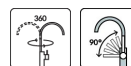


Disegno tecnico



CARATTERISTICHE PRODOTTO

| | |
|------------------------------|--|
| Descrizione | Miscelatore monocomando con canna girevole |
| Modello | PO |
| Base (mm) | 51 |
| Dimensione foro (ømm) | 35 |
| Rotazione Canna | 360° |
| Flessibile | Nylon 3/8" |
| Cartuccia (ømm) | 35 |



DATI LOGISTICI

| | |
|--------------------------------|-------------|
| Peso Lordo (kg) | 2,10 |
| Peso Netto (kg) | 1,60 |
| Dimensioni Imballo (kg) | 39 x 27 x 6 |
| Volume Imballo (kg) | 0,006 |

CARATTERISTICHE IMBALLO

| | |
|----------------|----------------|
| Imballo | Box in cartone |
|----------------|----------------|

GRANITEK

MATT



MGKPO40 G40
8031873100766



MGKPO68 G68
8031873100735

GRANITEK

CLASSIC



MGKPO51 G51
8032861108474



MGKPO59 G59
8032861108535



MIKPOCR CR
8032861658467

