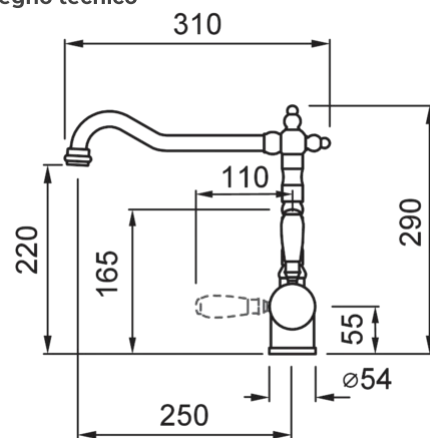


RIO

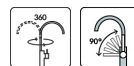


Disegno tecnico



CARATTERISTICHE PRODOTTO

Descrizione	Miscelatore monocomando con canna girevole
Modello	RIO
Base (mm)	54
Dimensione foro (ømm)	35
Rotazione Canna	360°
Flessibile	Inox 3/8"
Cartuccia (ømm)	35



DATI LOGISTICI

Peso Lordo (kg)	2,80
Peso Netto (kg)	2,30
Dimensioni Imballo (kg)	37 x 20 x 8,5
Volume Imballo (kg)	0,006

CARATTERISTICHE IMBALLO

Imballo	Box in cartone
----------------	----------------

GRANITEK



MIKRIOOT OT
8031873650513

GRANITEK

CLASSIC



MGKRIO51 G51
8032861108818

CROMATO



MIKRIOCR CR
8032861658801

