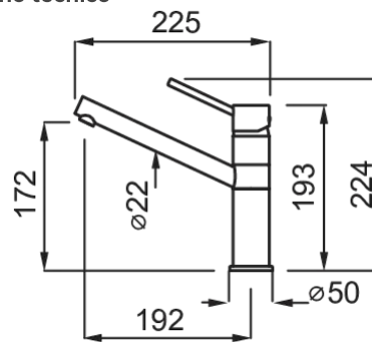


SAVA



Disegno tecnico



CARATTERISTICHE PRODOTTO



Descrizione	Miscelatore monocomando con canna girevole
Modello	SAVA
Base (mm)	50
Dimensione foro (ømm)	35
Rotazione Canna	115°
Flessibile	Inox 3/8"
Cartuccia (ømm)	35

DATI LOGISTICI

Peso Lordo (kg)	1,92
Peso Netto (kg)	1,62
Dimensioni Imballo (kg)	48,5 x 25 x 9
Volume Imballo (kg)	0,011

CARATTERISTICHE IMBALLO

Imballo	Box in cartone
----------------	----------------

KERATEK



MKKSAV86 K86
8032557560357



MKKSAV96 K96
8032557560364

GRANITEK

MATT



MGKSAV40 G40
8031873101886



MGKSAV43 G43
8031873101800



MGKSAV48 G48
8031873102814



MGKSAV68 G68
8031873101909

GRANITEK

CLASSIC



MGKSAV59 G59
8031873100629

CROMATO



MIKSAVCR CR
8031873650391

