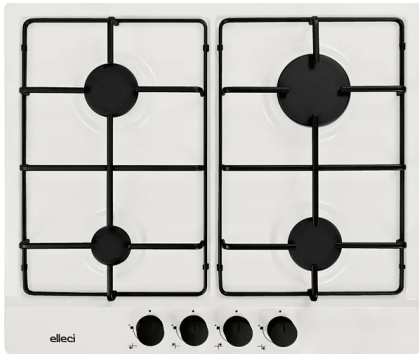
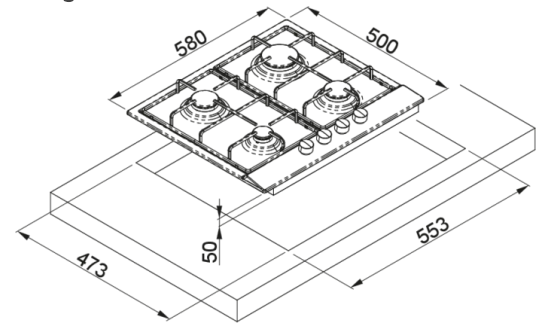


## STYLE 60



## Disegno tecnico



### CARATTERISTICHE PRODOTTO

<b>Descrizione</b>	Piano cottura a gas smaltato
<b>Modello</b>	STYLE 60
<b>Dimensioni (mm)</b>	580 x 500
<b>Foro da Incasso (mm)</b>	553 x 473
<b>Comandi</b>	Manopole nere
<b>Altezza top (mm)</b>	20 mm
<b>Ingombro Sottopiano (mm)</b>	35 mm
<b>Potenza Watt</b>	---

### DATI LOGISTICI

<b>Peso Lordo (kg)</b>	10,00
<b>Peso Netto (kg)</b>	8,75
<b>Dimensioni Imballo (kg)</b>	650 X 580 X 130
<b>Volume Imballo (kg)</b>	0,049

### CARATTERISTICHE IMBALLO

<b>Imballo</b>	Cartone, polistirolo
----------------	----------------------