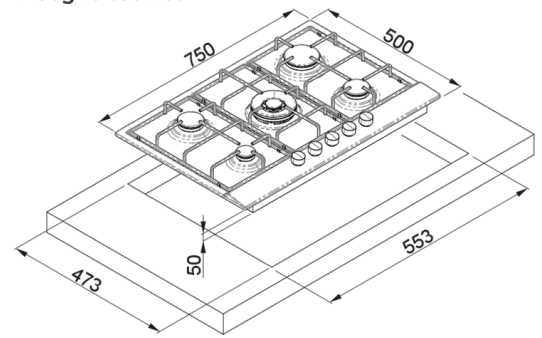


STYLE 75



Disegno tecnico



CARATTERISTICHE PRODOTTO

Descrizione	Piano cottura a gas smaltato
Modello	STYLE 75
Dimensioni (mm)	750 x 500
Foro da Incasso (mm)	553 x 473
Comandi	Manopole nere
Altezza top (mm)	20 mm
Ingombro Sottopiano (mm)	35 mm
Potenza Watt	---



DATI LOGISTICI

Peso Lordo (kg)	12,20
Peso Netto (kg)	10,70
Dimensioni Imballo (kg)	800 X 580 X 130
Volume Imballo (kg)	0,060

CARATTERISTICHE IMBALLO

Imballo	Cartone, polistirolo
----------------	----------------------

GRANITEK

MATT



PGSS75368CB G68
8031873150860