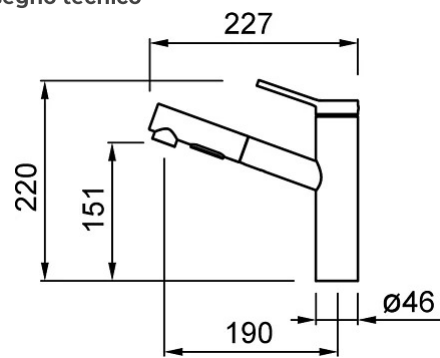


TAOS



Disegno tecnico



CARATTERISTICHE PRODOTTO

Descrizione	Miscelatore monocomando con canna girevole e doccetta estraibile
Modello	TAOS
Base (mm)	46
Dimensione foro (ømm)	35
Rotazione Canna	90°
Flessibile	Inox 3/8"
Cartuccia (ømm)	35

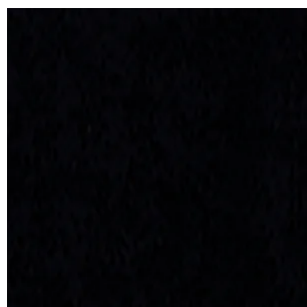
CARATTERISTICHE IMBALLO

Imballo	Box in cartone
----------------	----------------

CROMATO



MIKTAOCR CR
8031873005238



MOKTAOBK BK
8031873005221