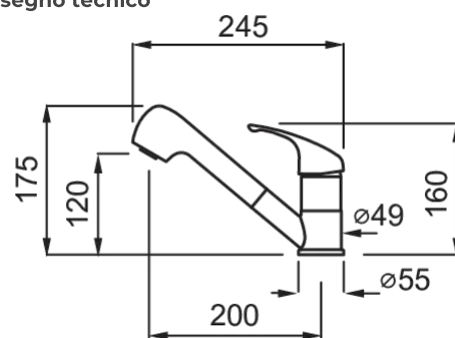


VENERE

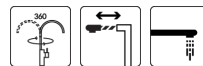


Disegno tecnico



CARATTERISTICHE PRODOTTO

Descrizione	Miscelatore monocomando con canna girevole e doccetta estraibile doppio getto
Modello	VENERE
Base (mm)	55
Dimensione foro (ømm)	35
Rotazione Canna	125°
Flessibile	Inox 3/8"
Cartuccia (ømm)	35



DATI LOGISTICI

Peso Lordo (kg)	1,90
Peso Netto (kg)	1,40
Dimensioni Imballo (kg)	37 x 20 x 8,5
Volume Imballo (kg)	0,006

CARATTERISTICHE IMBALLO

Imballo	Box in cartone
----------------	----------------

GRANITEK



MGKVEN40 G40
8031873100742

GRANITEK

MATT



MGKVEN68 G68
8031873107703

GRANITEK

CLASSIC



MGKVEN51 G51
8031873107536



MGKVEN59 G59
8031873107611

CROMATO



MIKVENCR CR
8031873652746

